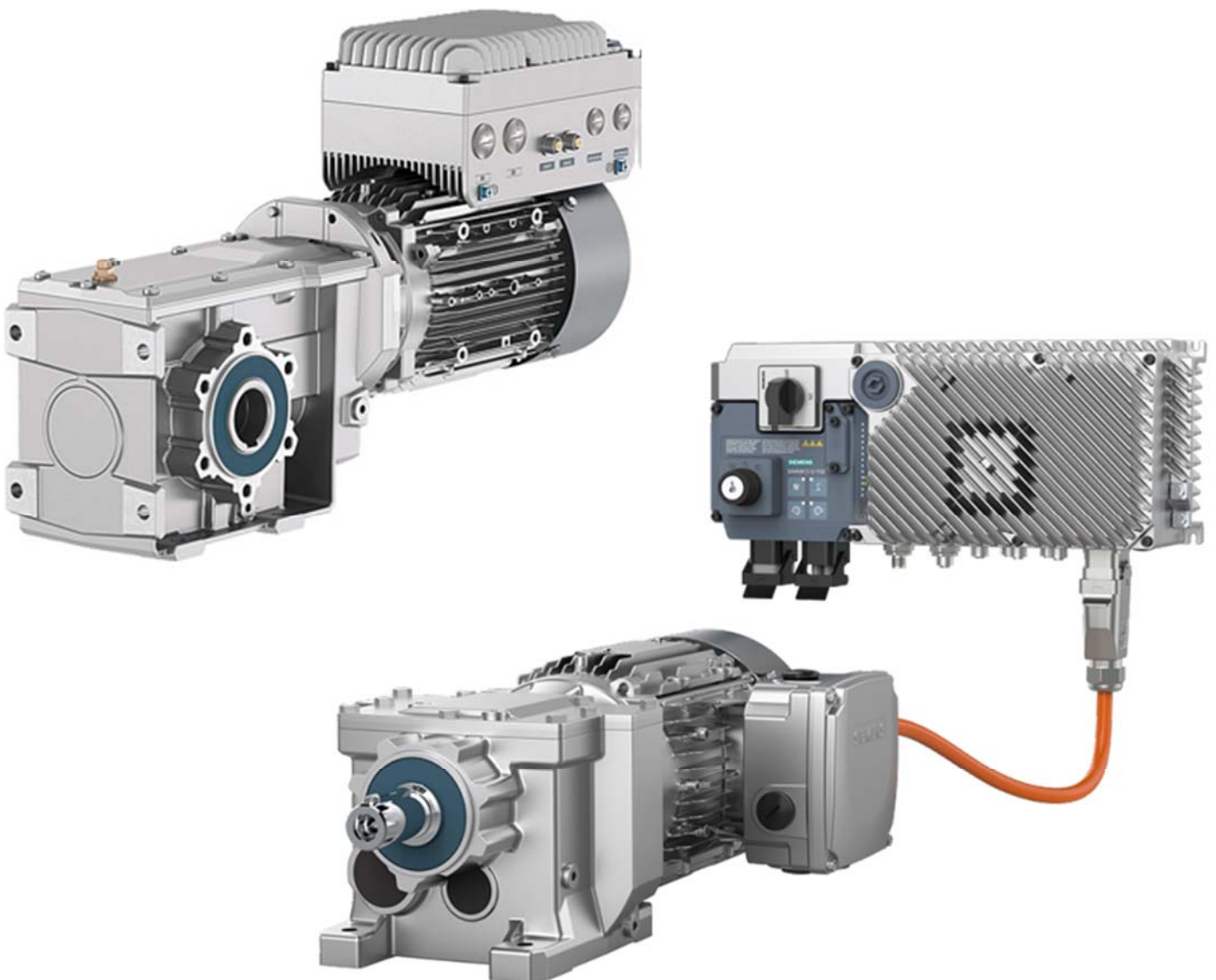


SINAMICS G115D

Ergänzungsprodukte



Inhaltsverzeichnis:

1 Energie 400V

1.1	Power box	4
1.2	Einspeiseleitung Q4/2 einseitig konfektioniert	5
1.3	Weiterleitung Q4/2 beidseitig konfektioniert	7
1.4	Abzweigleitung Q4/2 beidseitig konfektioniert	10
1.5	Steckerset Q4/2	11
1.6	Einspeiseleitung MQ15 einseitig konfektioniert	13

2 Hilfsenergie 24 V

2.1	Einspeiseleitung 7/8" einseitig konfektioniert	14
2.2	Weiterleitung 7/8" beidseitig konfektioniert	15
2.3	Steckverbinder 7/8"	16
2.4	Einspeiseleitung M12 Power L-kodiert einseitig konfektioniert	17
2.5	Weiterleitung M12 Power L-kodiert beidseitig konfektioniert	18
2.6	Steckverbinder M12 Power L-kodiert	19

3 Kommunikation

3.1	Leitung AS-Interface M12 Abzweig	20
-----	----------------------------------	----

Inhaltsverzeichnis:

4 Motoranschluß

4.1	Motoranschlußleitung Q8/0 einseitig konfektioniert	21
	für Motoren ohne Bremse und Thermofühler	
	für Motoren mit Bremse und Thermofühler	
4.2	Motoranschlußleitung Q8/0 auf 10E beidseitig konfektioniert	25
	Sternschaltung; für Motoren mit Bremse und Thermofühler	
	Dreieckschaltung; für Motoren mit Bremse und Thermofühler	
4.3	Motoranschlußleitung Q8/0 auf Q12/0 beidseitig konfektioniert	29
	Sternschaltung; für Motoren mit Bremse und Thermofühler	
	Dreieckschaltung; für Motoren mit Bremse und Thermofühler	
4.4	Drehfeldadapter	31
4.5	Steckersets	32
	Steckerset Q8/0	
	Steckerset 10E	
	Steckerset Q12	

5 Geberanschluß

5.1	Leitung M12 auf M23 HTL-Geber, beidseitig konfektioniert	35
5.2	Stecker M12	36

1.1 Powerbox



Bestellnummer	Beschreibung			
	Powerbox, Kontakteinheit für ungeschnittene Energieleitungen; Gehäuse IP65 komplett mit Dichtungen			
	Energiebus	Rundleitung	Abzweig	Rundleitung
ZKT:10035300	5 x 4 mm ² 4 x 6 mm ² 5 x 6 mm ²	D = 15 bis 17 mm	5 x 4 mm ² 4 x 6 mm ² 5 x 6 mm ²	D = 15 bis 17 mm
ZKT:10035310	5 x 4 mm ² 4 x 4 mm ²	D = 13 bis 15 mm	5 x 4 mm ² 4 x 4 mm ²	D = 13 bis 15 mm
ZKT:10035320	5 x 4 mm ²	D = 15 bis 17 mm	5 x 2,5 mm ² 4 x 2,5 mm ²	D = 11 bis 13 mm
ZKT:10035330	5 x 4 mm ² 4 x 6 mm ² 5 x 6 mm ²	D = 15 bis 17 mm	4 x 4 mm ²	D = 13 bis 15 mm
ZKT:10035340	5 x 4 mm ² 4 x 4 mm ²	D = 13 bis 15 mm	5 x 2,5 mm ² 4 x 2,5 mm ²	D = 11 bis 13 mm
ZKT:10035350	5 x 2,5 mm ² 4 x 2,5 mm ²	D = 11 bis 13 mm	5 x 2,5 mm ² 4 x 2,5 mm ²	D = 11 bis 13 mm
	Energiebus	Flachleitung	Abzweig	Rundleitung
ZKT:10035360	5 x 6 mm ²	7,5 x 26,5 mm	5 x 4 mm ² 4 x 6 mm ² 5 x 6 mm ²	D = 15 bis 17 mm
ZKT:10035370	5 x 6 mm ²	7,5 x 26,5 mm	5 x 4 mm ² 4 x 4 mm ²	D = 13 bis 15 mm

1.2 Einspeiseleitung Q4/2 einseitig konfektioniert



Beschreibung:

400V Einspeisung
einseitig konfektioniert

Leitungsaufbau:

- Seite 1: Q4/2 Buchse gerader Abgang
- Seite 2: offen



Technische Daten:

<u>Für einfache Anwendung</u>	<u>Für anspruchsvolle Anwendung</u>
Flammwidrig Silikonfrei UV-beständig Weitgehend Ölbeständig	Flammwidrig Silikonfrei UV-beständig Ölbeständig Halogenfrei Schleppkettenfähig

Leitung (mm ²)	Leitungslänge	Art.-Nr. für einfache Anwendung	Art.-Nr. für anspruchsvolle Anwendungen	
			UL-gelistetes Material	UL-Fertigung
4 x 2,5	1,5 m	7005650000150	7005652000150	7005657000150
	3 m	7005650000300	7005652000300	7005657000300
	5 m	7005650000500	7005652000500	7005657000500
	10 m	70056500001000	70056520001000	70056570001000
	15 m	70056500001500	70056520001500	70056570001500
	Beliebige Länge	7005650000xxxx	7005652000xxxx	7005657000xxxx
	4 x 4	1,5 m	7005660000150	7005662000150
3 m		7005660000300	7005662000300	7005667000300
5 m		7005660000500	7005662000500	7005667000500
10 m		70056600001000	70056620001000	70056670001000
15 m		70056600001500	70056620001500	70056670001500
Beliebige Länge		7005660000xxxx	7005662000xxxx	7005667000xxxx
4 x 6		1,5 m	7005670000150	7005672000150
	3 m	7005670000300	7005672000300	7005677000300
	5 m	7005670000500	7005672000500	7005677000500
	10 m	70056700001000	70056720001000	70056770001000
	15 m	70056700001500	70056720001500	70056770001500
	Beliebige Länge	7005670000xxxx	7005672000xxxx	7005677000xxxx

1.2 Einspeiseleitung Q4/2 einseitig konfektioniert



Beschreibung:

400V Einspeisung
einseitig konfektioniert

Leitungsaufbau:

- Seite 1: Q4/2 Buchse gewinkelter Abgang
- Seite 2: offen



Technische Daten:

<u>Für einfache Anwendung</u>	<u>Für anspruchsvolle Anwendung</u>
Flammwidrig Silikonfrei UV-beständig Weitgehend Ölbeständig	Flammwidrig Silikonfrei UV-beständig Ölbeständig Halogenfrei Schleppkettenfähig

Leitung (mm ²)	Leitungslänge	Art.-Nr. für einfache Anwendung	Art.-Nr. für anspruchsvolle Anwendungen	
			UL-gelistetes Material	UL-Fertigung
4 x 2,5	1,5 m	7001370000150	7001372000150	7001377000150
	3 m	7001370000300	7001372000300	7001377000300
	5 m	7001370000500	7001372000500	7001377000500
	10 m	70013700001000	70013720001000	70013770001000
	15 m	70013700001500	70013720001500	70013770001500
	Beliebige Länge	7001370000xxxx	7001372000xxxx	7001377000xxxx
4 x 4	1,5 m	7001380000150	7001382000150	7001387000150
	3 m	7001380000300	7001382000300	7001387000300
	5 m	7001380000500	7001382000500	7001387000500
	10 m	70013800001000	70013820001000	70013870001000
	15 m	70013800001500	70013820001500	70013870001500
	Beliebige Länge	7001380000xxxx	7001382000xxxx	7001387000xxxx
4 x 6	1,5 m	7001320000150	7001322000150	7001327000150
	3 m	7001320000300	7001322000300	7001327000300
	5 m	7001320000500	7001322000500	7001327000500
	10 m	70013200001000	70013220001000	70013270001000
	15 m	70013200001500	70013220001500	70013270001500
	Beliebige Länge	7001320000xxxx	7001322000xxxx	7001327000xxxx

1.3 Weiterleitung Q4/2 beidseitig konfektioniert



Beschreibung:

400V Weiterleitung
beidseitig konfektioniert

Leitungsaufbau:

- Seite 1: Q4/2 Stecker gerader Abgang
- Seite 2: Q4/2 Buchse gerader Abgang



Technische Daten:

<u>Für einfache Anwendung</u>	<u>Für anspruchsvolle Anwendung</u>
Flammwidrig Silikonfrei UV-beständig Weitgehend Ölbeständig	Flammwidrig Silikonfrei UV-beständig Ölbeständig Halogenfrei Schleppkettenfähig

Leitung (mm ²)	Leitungslänge	Art.-Nr. für einfache Anwendung	Art.-Nr. für anspruchsvolle Anwendungen	
			UL-gelistetes Material	UL-Fertigung
4 x 2,5	1,5 m	7005680000150	7005682000150	7005687000150
	3 m	7005680000300	7005682000300	7005687000300
	5 m	7005680000500	7005682000500	7005687000500
	10 m	70056800001000	70056820001000	70056870001000
	15 m	70056800001500	70056820001500	70056870001500
	Beliebige Länge	7005680000xxxx	7005682000xxxx	7005687000xxxx
4 x 4	1,5 m	7005690000150	7005692000150	7005697000150
	3 m	7005690000300	7005692000300	7005697000300
	5 m	7005690000500	7005692000500	7005697000500
	10 m	70056900001000	70056920001000	70056970001000
	15 m	70056900001500	70056920001500	70056970001500
	Beliebige Länge	7005690000xxxx	7005692000xxxx	7005697000xxxx
4 x 6	1,5 m	7005700000150	7005702000150	7005707000150
	3 m	7005700000300	7005702000300	7005707000300
	5 m	7005700000500	7005702000500	7005707000500
	10 m	70057000001000	70057020001000	70057070001000
	15 m	70057000001500	70057020001500	70057070001500
	Beliebige Länge	7005700000xxxx	7005702000xxxx	7005707000xxxx

1.3 Weiterleitung Q4/2 beidseitig konfektioniert



Beschreibung:
400V Weiterleitung
beidseitig konfektioniert

Leitungsaufbau:
- Seite 1: Q4/2 Stecker gewinkelter Abgang
- Seite 2: Q4/2 Buchse gewinkelter Abgang



Technische Daten:

<u>Für einfache Anwendung</u>	<u>Für anspruchsvolle Anwendung</u>
Flammwidrig Silikonfrei UV-beständig Weitgehend Ölbeständig	Flammwidrig Silikonfrei UV-beständig Ölbeständig Halogenfrei Schleppkettenfähig

Leitung (mm ²)	Leitungslänge	Art.-Nr. für einfache Anwendung	Art.-Nr. für anspruchsvolle Anwendungen	
			UL-gelistetes Material	UL-Fertigung
4 x 2,5	1,5 m	70015100000150	70015120000150	70015170000150
	3 m	70015100000300	70015120000300	70015170000300
	5 m	70015100000500	70015120000500	70015170000500
	10 m	70015100001000	70015120001000	70015170001000
	15 m	70015100001500	70015120001500	70015170001500
	Beliebige Länge	7001510000xxxx	7001512000xxxx	7001517000xxxx
4 x 4	1,5 m	70015200000150	70015220000150	70015270000150
	3 m	70015200000300	70015220000300	70015270000300
	5 m	70015200000500	70015220000500	70015270000500
	10 m	70015200001000	70015220001000	70015270001000
	15 m	70015200001500	70015220001500	70015270001500
	Beliebige Länge	7001520000xxxx	7001522000xxxx	7001527000xxxx
4 x 6	1,5 m	70013100000150	70013120000150	70013170000150
	3 m	70013100000300	70013120000300	70013170000300
	5 m	70013100000500	70013120000500	70013170000500
	10 m	70013100001000	70013120001000	70013170001000
	15 m	70013100001500	70013120001500	70013170001500
	Beliebige Länge	7001310000xxxx	7001312000xxxx	7001317000xxxx

1.3 Weiterleitung Q4/2 beidseitig konfektioniert



Beschreibung:

400V Weiterleitung
beidseitig konfektioniert

Leitungsaufbau:

- Seite 1: Q4/2 Stecker gewinkelter Abgang
- Seite 2: Q4/2 Buchse, gedreht
gewinkelter Abgang

Zur Weiterführung zu einer ET200 Station mit RSM



Technische Daten:

<u>Für einfache Anwendung</u>	<u>Für anspruchsvolle Anwendung</u>
Flammwidrig Silikonfrei UV-beständig Weitgehend Ölbeständig	Flammwidrig Silikonfrei UV-beständig Ölbeständig Halogenfrei Schleppkettenfähig

Leitung (mm ²)	Leitungslänge	Art.-Nr. für einfache Anwendung	Art.-Nr. für anspruchsvolle Anwendungen	
			UL-gelistetes Material	UL-Fertigung
4 x 6	1,5 m	70013000000150	70013020000150	70013070000150
	3 m	70013000000300	70013020000300	70013070000300
	5 m	70013000000500	70013020000500	70013070000500
	10 m	70013000001000	70013020001000	70013070001000
	15 m	70013000001500	70013020001500	70013070001500
	Beliebige Länge	7001300000xxxx	7001302000xxxx	7001307000xxxx

1.4 Abzwegleitung Q4/2 beidseitig konfektioniert

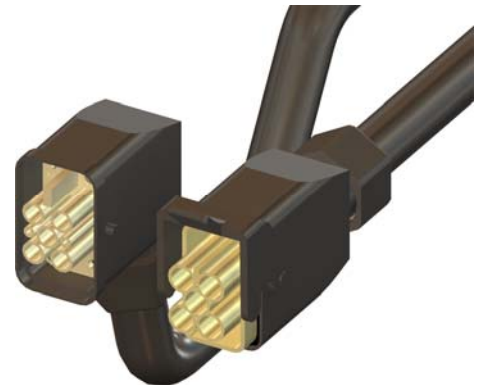


Beschreibung:

400V Abzwegleitung
beidseitig konfektioniert

Leitungsaufbau:

- Seite 1: Q4/2 Stecker im Kupplungsgehäuse
gerader Abgang
- Seite 2: Q4/2 Buchse gewinkelter Abgang



Technische Daten:

<u>Für einfache Anwendung</u>	<u>Für anspruchsvolle Anwendung</u>
Flammwidrig Silikonfrei UV-beständig Weitgehend Ölbeständig	Flammwidrig Silikonfrei UV-beständig Ölbeständig Halogenfrei Schleppkettenfähig

Leitung (mm ²)	Leitungslänge	Art.-Nr. für einfache Anwendung	Art.-Nr. für anspruchsvolle Anwendungen	
			UL-gelistetes Material	UL-Fertigung
4 x 2,5	1,5 m	7000880000150	7000882000150	7000887000150
	3 m	7000880000300	7000882000300	7000887000300
	5 m	7000880000500	7000882000500	7000887000500
	10 m	70008800001000	70008820001000	70008870001000
	15 m	70008800001500	70008820001500	70008870001500
	Beliebige Länge	7000880000xxxx	7000882000xxxx	7000887000xxxx
4 x 4	1,5 m	7000890000150	7000892000150	7000897000150
	3 m	7000890000300	7000892000300	7000897000300
	5 m	7000890000500	7000892000500	7000897000500
	10 m	70008900001000	70008920001000	70008970001000
	15 m	70008900001500	70008920001500	70008970001500
	Beliebige Länge	7000890000xxxx	7000892000xxxx	7000897000xxxx
4 x 6	1,5 m	7001360000150	7001362000150	7001367000150
	3 m	7001360000300	7001362000300	7001367000300
	5 m	7001360000500	7001362000500	7001367000500
	10 m	70013600001000	70013620001000	70013670001000
	15 m	70013600001500	70013620001500	70013670001500
	Beliebige Länge	7001360000xxxx	7001362000xxxx	7001367000xxxx

1.5 Steckerset Q4/2



Beschreibung:

Steckverbinderset bestehend aus:

- Tüllengehäuse, Kunststoff, gerader Kabelabgang
- Kabelverschraubung
- Kontakteinsatz
- 4 Stück Crimpkontakte



Stecker



Buchse

Leitung (mm ²)	Anmerkung	Art.-Nr.
2,5 4 6	400V Weiterleitung Stecker	10066700 10066710 10066720
2,5 4 6	400V Einspeisung Buchse	10066800 10066810 10066820

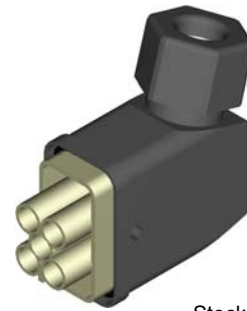
1.5 Steckerset Q4/2



Beschreibung:

Steckverbinderset bestehend aus:

- Tüllengehäuse, Kunststoff, gewinkelter Kabelabgang
- Kabelverschraubung
- Kontakteinsatz
- 4 Stück Crimpkontakte



Stecker



Buchse

Leitung (mm ²)	Anmerkung	Art.-Nr.
2,5 4 6	400V Weiterleitung Stecker	10031110 10017510 10017610
2,5 4 6	400V Einspeisung Buchse	10031010 10018110 10018210

1.6 Einspeiseleitung MQ15 einseitig konfektioniert



Beschreibung:

400V Einspeisung
Einseitig konfektioniert

Leitungsaufbau:

- Seite 1: MQ15 Buchse gerader Abgang
- Seite 2: offen



Technische Daten:

<u>Für einfache Anwendung</u>	<u>Für anspruchsvolle Anwendung</u>
Flammwidrig Silikonfrei UV-beständig Weitgehend Ölbeständig	Flammwidrig Silikonfrei UV-beständig Ölbeständig Halogenfrei Schleppkettenfähig

Leitung (mm ²)	Leitungslänge	Art.-Nr. für einfache Anwendung	Art.-Nr. für anspruchsvolle Anwendungen	
4 x 2,5	1,5 m	70057100000150	70057120000150	70057170000150
	3 m	70057100000300	70057120000300	70057170000300
	5 m	70057100000500	70057120000500	70057170000500
	10 m	70057100001000	70057120001000	70057170001000
	15 m	70057100001500	70057120001500	70057170001500
	Beliebige Länge	7005710000xxxx	7005712000xxxx	7005717000xxxx

Auf Anfrage

2.1 Einspeiseleitung 7/8" einseitig konfektioniert



Beschreibung:

24V Einspeisung
Einseitig konfektioniert

Leitungsaufbau:

- Seite 1: 7/8" Buchse gerader Abgang
- Seite 2: offen



Technische Daten:

<u>Für einfache Anwendung</u>	<u>Für anspruchsvolle Anwendung</u>
Flammwidrig Silikonfrei UV-beständig Weitgehend Ölbeständig	Flammwidrig Silikonfrei UV-beständig Ölbeständig Halogenfrei Schleppkettenfähig

Leitung (mm ²)	Leitungslänge	Art.-Nr. für einfache Anwendung	Art.-Nr. für anspruchsvolle Anwendungen	
5 x 2,5	1,5 m	70057300000150	70057320000150	70057370000150
	3 m	70057300000300	70057320000300	70057370000300
	5 m	70057300000500	70057320000500	70057370000500
	10 m	70057300001000	70057320001000	70057370001000
	15 m	70057300001500	70057320001500	70057370001500
	Beliebige Länge	7005730000xxxx	7005732000xxxx	7005737000xxxx

2.2 Weiterleitung 7/8" beidseitig konfektioniert



Beschreibung:

24V Weiterleitung
Beidseitig konfektioniert

Leitungsaufbau:

- Seite 1: 7/8" Stecker gerader Abgang
- Seite 2: 7/8" Buchse gerader Abgang



Technische Daten:

<u>Für einfache Anwendung</u>	<u>Für anspruchsvolle Anwendung</u>
Flammwidrig Silikonfrei UV-beständig Weitgehend Ölbeständig	Flammwidrig Silikonfrei UV-beständig Ölbeständig Halogenfrei Schleppkettenfähig

Leitung (mm ²)	Leitungslänge	Art.-Nr. für einfache Anwendung	Art.-Nr. für anspruchsvolle Anwendungen	
5 x 2,5	1,5 m	70057400000150	70057420000150	70057470000150
	3 m	70057400000300	70057420000300	70057470000300
	5 m	70057400000500	70057420000500	70057470000500
	10 m	70057400001000	70057420001000	70057470001000
	15 m	70057400001500	70057420001500	70057470001500
	Beliebige Länge	7005740000xxxx	7005742000xxxx	7005747000xxxx

2.3 Steckverbinder 7/8“



Beschreibung:
24V Anschluß
Anschlußtechnik: Schraub



Stecker



Buchse

Leitung (mm ²)	Anmerkung	Art.-Nr.
1,5 2,5	24V Weiterleitung Stecker	30023500 30023502
1,5 2,5	24V Einspeisung Buchse	30023600 30023602

2.4 Einspeiseleitung M12 Power L-kodiert einseitig konfektioniert



Beschreibung:

24V Einspeisung
Einseitig konfektioniert

Leitungsaufbau:

- Seite 1: M12 Power L-kodiert Buchse gerader Abgang
- Seite 2: offen



Technische Daten:

<u>Für einfache Anwendung</u>	<u>Für anspruchsvolle Anwendung</u>
Flammwidrig Silikonfrei UV-beständig Weitgehend Ölbeständig	Flammwidrig Silikonfrei UV-beständig Ölbeständig Halogenfrei Schleppkettenfähig

Leitung (mm ²)	Leitungslänge	Art.-Nr. für einfache Anwendung	Art.-Nr. für anspruchsvolle Anwendungen	
			UL-gelistetes Material	UL-Fertigung
5 x 2,5	1,5 m	70057500000150	70057520000150	70057570000150
	3 m	70057500000300	70057520000300	70057570000300
	5 m	70057500000500	70057520000500	70057570000500
	10 m	70057500001000	70057520001000	70057570001000
	15 m	70057500001500	70057520001500	70057570001500
	Beliebige Länge	7005750000xxxx	7005752000xxxx	7005757000xxxx

Auf Anfrage

2.5 Weiterleitung M12 Power L-kodiert beidseitig konfektioniert



Beschreibung:

24V Weiterleitung
Beidseitig konfektioniert

Leitungsaufbau:

- Seite 1: M12 Power L-kodiert Stecker gerader Abgang
- Seite 2: M12 Power L-kodiert Buchse gerader Abgang



Technische Daten:

<u>Für einfache Anwendung</u>	<u>Für anspruchsvolle Anwendung</u>
Flammwidrig Silikonfrei UV-beständig Weitgehend Ölbeständig	Flammwidrig Silikonfrei UV-beständig Ölbeständig Halogenfrei Schleppkettenfähig

Leitung (mm ²)	Leitungslänge	Art.-Nr. für einfache Anwendung	Art.-Nr. für anspruchsvolle Anwendungen	
			UL-gelistetes Material	UL-Fertigung
5 x 2,5	1,5 m	70057600000150	70057620000150	70057670000150
	3 m	70057600000300	70057620000300	70057670000300
	5 m	70057600000500	70057620000500	70057670000500
	10 m	70057600001000	70057620001000	70057670001000
	15 m	70057600001500	70057620001500	70057670001500
	Beliebige Länge	7005760000xxxx	7005762000xxxx	7005767000xxxx

Auf Anfrage

2.6 Steckverbinder M12 Power L-kodiert



Beschreibung:

24V Weiterleitung oder 24V Einspeisung

Steckverbinder mit Kunststoffgehäuse

Anschlußtechnik: schraub

Anschlußquerschnitt: 2,5 mm² max



Stecker



Buchse

Leitung (mm ²)	Anmerkung	Art.-Nr. für einfache/anspruchsvolle Anwendung
2,5	24V Weiterleitung Stecker	10066900
2,5	24V Einspeisung Buchse	10067000

3.1 Leitung AS-Interface M12 Abzweig



Beschreibung:

AS-I Abzweig
Beidseitig konfektioniert

Leitungsaufbau:

- Seite 1: M12 A-kodiert Stecker gerader Abgang
- Seite 2: M12 A-kodiert Stecker gerader Abgang



Technische Daten:

	<u>Für anspruchsvolle Anwendung</u>
	Flammwidrig Silikonfrei UV-beständig Ölbeständig Halogenfrei Schleppkettenfähig

Leitung (mm²)	Leitungslänge	Anmerkung	Art.-Nr. für anspruchsvolle Anwendungen	
			UL-gelistetes Material	UL-Fertigung
4 x 0,34	1 m	4pol. M12 Leitung, A-kodiert, , beidseitig konfektioniert, gerader Abgang	70057720000100	70057770000100
	2 m		70057720000200	70057720000200
4 x 0,75	1 m	4pol. M12 Leitung, A-kodiert, beidseitig konfektioniert, gerader Abgang	70057820000100	70057870000100
	2 m		70057820000200	70057870000200
	3 m		70057820000300	70057870000300
	5 m		70057820000500	70057870000500
	10 m		70057820001000	70057870001000
	15 m		70057820001500	70057870001500
	Beliebige Länge		7005782000xxxx	7005787000xxxx

4.1 Motoranschlußleitung Q8/0 einseitig konfektioniert



Beschreibung:

Motoranschlussleitung
Einseitig konfektioniert
für Motoren ohne Bremse und Thermofühler

Leitungsaufbau:

- Seite 1: Q8/0 EMV Stecker gerader Abgang
- Seite 2: offen



Technische Daten:

Für anspruchsvolle Anwendung
Flammwidrig Silikonfrei UV-beständig Ölbeständig Halogenfrei Schleppkettenfähig

Leitung (mm ²)	Leitungslänge	Art.-Nr. für anspruchsvolle Anwendungen	
		UL-gelistetes Material	UL-Fertigung
4 x 1,5 geschirmt	1,5 m	70057920000150	70057970000150
	3 m	70057920000300	70057970000300
	5 m	70057920000500	70057970000500
	10 m	70057920001000	70057970001000
	15 m	70057920001500	70057970001500
	Beliebige Länge	7005792000xxxx	7005797000xxxx
4 x 2,5 geschirmt	1,5 m	70058020000150	70058070000150
	3 m	70058020000300	70058070000300
	5 m	70058020000500	70058070000500
	10 m	70058020001000	70058070001000
	15 m	70058020001500	70058070001500
	Beliebige Länge	7005802000xxxx	7005807000xxxx
4 x 4 geschirmt	1,5 m	70058120000150	70058170000150
	3 m	70058120000300	70058170000300
	5 m	70058120000500	70058170000500
	10 m	70058120001000	70058170001000
	15 m	70058120001500	70058170001500
	Beliebige Länge	7005812000xxxx	7005817000xxxx

4.1 Motoranschlußleitung Q8/0 einseitig konfektioniert



Beschreibung:

Motoranschlussleitung
 Einseitig konfektioniert
 für Motoren ohne Bremse und Thermofühler

Leitungsaufbau:

- Seite 1: Q8/0 EMV Stecker gewinkelter Abgang
- Seite 2: offen



Technische Daten:

<u>Für anspruchsvolle Anwendung</u>
Flammwidrig Silikonfrei UV-beständig Ölbeständig Halogenfrei Schleppkettenfähig

Leitung (mm ²)	Leitungslänge	Art.-Nr. für anspruchsvolle Anwendungen	
		UL-gelistetes Material	UL-Fertigung
4 x 1,5 geschirmt	1,5 m	70049101000150	70049171000150
	3 m	70049101000300	70049171000300
	5 m	70049101000500	70049171000500
	10 m	70049101001000	70049171001000
	15 m	70049101001500	70049171001500
	Beliebige Länge	7004910100xxxx	7004917100xxxx
4 x 2,5 geschirmt	1,5 m	70061601000150	70061671000150
	3 m	70061601000300	70061671000300
	5 m	70061601000500	70061671000500
	10 m	70061601001000	70061671001000
	15 m	70061601001500	70061671001500
	Beliebige Länge	7006160100xxxx	7006167100xxxx
4 x 4 geschirmt	1,5 m	70061701000150	70061771000150
	3 m	70061701000300	70061771000300
	5 m	70061701000500	70061771000500
	10 m	70061701001000	70061771001000
	15 m	70061701001500	70061771001500
	Beliebige Länge	7006170100xxxx	7006177100xxxx

4.1 Motoranschlußleitung Q8/0 einseitig konfektioniert



Beschreibung:

Motoranschlussleitung
Einseitig konfektioniert
für Motoren mit Bremse und Thermofühler

Leitungsaufbau:

- Seite 1: Q8/0 EMV Stecker gerader Abgang
- Seite 2: offen



Technische Daten:

<u>Für anspruchsvolle Anwendung</u>
Flammwidrig Silikonfrei UV-beständig Ölbeständig Halogenfrei Schleppkettenfähig

Leitung (mm ²)	Leitungslänge	Art.-Nr. für anspruchsvolle Anwendungen	
		UL-gelistetes Material	UL-Fertigung
4 x 1,5mm ² + 2 x (2 x 0,75mm ²) geschirmt	1,5 m	70058220000150	70058270000150
	3 m	70058220000300	70058270000300
	5 m	70058220000500	70058270000500
	10 m	70058220001000	70058270001000
	15 m	70058220001500	70058270001500
	Beliebige Länge	7005822000xxxx	7005827000xxxx
4 x 2,5mm ² + 2 x (2 x 1mm ²) geschirmt	1,5 m	70058320000150	70058370000150
	3 m	70058320000300	70058370000300
	5 m	70058320000500	70058370000500
	10 m	70058320001000	70058370001000
	15 m	70058320001500	70058370001500
	Beliebige Länge	7005832000xxxx	7005837000xxxx
4 x 4mm ² + 2 x (2 x 1mm ²) geschirmt	1,5 m	70058420000150	70058470000150
	3 m	70058420000300	70058470000300
	5 m	70058420000500	70058470000500
	10 m	70058420001000	70058470001000
	15 m	70058420001500	70058470001500
	Beliebige Länge	7005842000xxxx	7005847000xxxx

4.1 Motoranschlußleitung Q8/0 einseitig konfektioniert



Beschreibung:

Motoranschlussleitung
Einseitig konfektioniert
für Motoren mit Bremse und Thermofühler

Leitungsaufbau:

- Seite 1: Q8/0 EMV Stecker gewinkelter Abgang
- Seite 2: offen



Technische Daten:

<u>Für anspruchsvolle Anwendung</u>
Flammwidrig Silikonfrei UV-beständig Ölbeständig Halogenfrei Schleppkettenfähig

Leitung (mm ²)	Leitungslänge	Art.-Nr. für anspruchsvolle Anwendungen	
		UL-gelistetes Material	UL-Fertigung
4 x 1,5mm ² + 2 x (2 x 0,75mm ²) geschirmt	1,5 m	70020501000150	70020571000150
	3 m	70020501000300	70020571000300
	5 m	70020501000500	70020571000500
	10 m	70020501001000	70020571001000
	15 m	70020501001500	70020571001500
	Beliebige Länge	7002050100xxxx	7002057100xxxx
4 x 2,5mm ² + 2 x (2 x 1mm ²) geschirmt	1,5 m	70041801000150	70041871000150
	3 m	70041801000300	70041871000300
	5 m	70041801000500	70041871000500
	10 m	70041801001000	70041871001000
	15 m	70041801001500	70041871001500
	Beliebige Länge	7004180100xxxx	7004187100xxxx
4 x 4mm ² + 2 x (2 x 1mm ²) geschirmt	1,5 m	70017001000150	70017071000150
	3 m	70017001000300	70017071000300
	5 m	70017001000500	70017071000500
	10 m	70017001001000	70017071001000
	15 m	70017001001500	70017071001500
	Beliebige Länge	7001700100xxxx	7001707100xxxx

4.2 Motoranschlußleitung Q8/0 auf 10E beidseitig konfektioniert

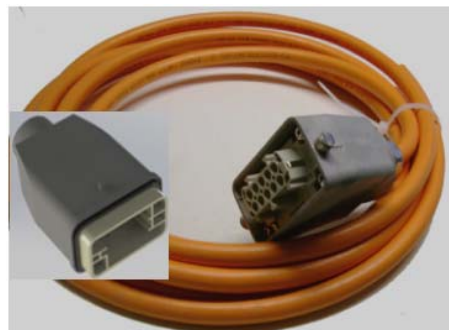


Beschreibung:

Motoranschlussleitung
Beidseitig konfektioniert
Für Motoren mit Bremse und Thermofühler

Leitungsaufbau:

- Seite 1: Q8/0 EMV Stecker gerader Abgang
- Seite 2: 10E EMV 1 Bügel Buchse gerader Abgang
integrierte Sternbrücke



Technische Daten:

<u>Für anspruchsvolle Anwendung</u>
Flammwidrig Silikonfrei UV-beständig Ölbeständig Halogenfrei Schleppkettenfähig

Leitung (mm ²)	Leitungslänge	Art.-Nr. für anspruchsvolle Anwendungen	
		UL-gelistetes Material	UL-Fertigung
4 x 1,5mm ² + 2 x (2 x 0,75mm ²) geschirmt	1,5 m	70058520000150	70058570000150
	3 m	70058520000300	70058570000300
	5 m	70058520000500	70058570000500
	10 m	70058520001000	70058570001000
	15 m	70058520001500	70058570001500
	Beliebige Länge	7005852000xxxx	7005857000xxxx
4 x 2,5mm ² + 2 x (2 x 1mm ²) geschirmt	1,5 m	70058620000150	70058670000150
	3 m	70058620000300	70058670000300
	5 m	70058620000500	70058670000500
	10 m	70058620001000	70058670001000
	15 m	70058620001500	70058670001500
	Beliebige Länge	7005862000xxxx	7005867000xxxx
4 x 4mm ² + 2 x (2 x 1mm ²) geschirmt	1,5 m	70058720000150	70058770000150
	3 m	70058720000300	70058770000300
	5 m	70058720000500	70058770000500
	10 m	70058720001000	70058770001000
	15 m	70058720001500	70058770001500
	Beliebige Länge	7005872000xxxx	7005877000xxxx

4.2 Motoranschlußleitung Q8/0 auf 10E beidseitig konfektioniert



Beschreibung:

Motoranschlussleitung
Beidseitig konfektioniert
Für Motoren mit Bremse und Thermofühler

Leitungsaufbau:

- Seite 1: Q8/0 EMV Stecker gewinkelter Abgang
- Seite 2: 10E EMV 1 Bügel Buchse gerader Abgang
integrierte Sternbrücke

Technische Daten:



Für anspruchsvolle Anwendung

Flammwidrig
Silikonfrei
UV-beständig
Ölbeständig
Halogenfrei
Schleppkettenfähig

Leitung (mm ²)	Leitungslänge	Art.-Nr. für anspruchsvolle Anwendungen	
		UL-gelistetes Material	UL-Fertigung
4 x 1,5mm ² + 2 x (2 x 0,75mm ²) geschirmt	1,5 m	70018201000150	70018271000150
	3 m	70018201000300	70018271000300
	5 m	70018201000500	70018271000500
	10 m	70018201001000	70018271001000
	15 m	70018201001500	70018271001500
	Beliebige Länge	7001820100xxxx	7001827100xxxx
4 x 2,5mm ² + 2 x (2 x 1mm ²) geschirmt	1,5 m	70045401000150	70045471000150
	3 m	70045401000300	70045471000300
	5 m	70045401000500	70045471000500
	10 m	70045401001000	70045471001000
	15 m	70045401001500	70045471001500
	Beliebige Länge	7004540100xxxx	7004547100xxxx
4 x 4mm ² + 2 x (2 x 1mm ²) geschirmt	1,5 m	70016801000150	70016871000150
	3 m	70016801000300	70016871000300
	5 m	70016801000500	70016871000500
	10 m	70016801001000	70016871001000
	15 m	70016801001500	70016871001500
	Beliebige Länge	7001680100xxxx	7001687100xxxx

4.2 Motoranschlußleitung Q8/0 auf 10E beidseitig konfektioniert

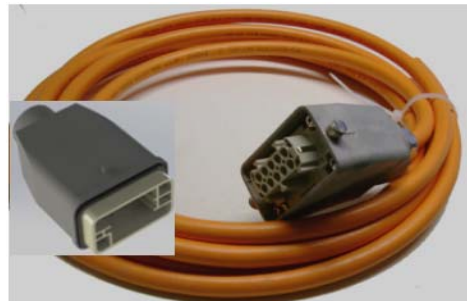


Beschreibung:

Motoranschlussleitung
Beidseitig konfektioniert
Für Motoren mit Bremse und Thermofühler

Leitungsaufbau:

- Seite 1: Q8/0 EMV Stecker gerader Abgang
- - Seite 2: 10E EMV 1 Bügel Buchse gerader Abgang integrierte Dreiecksbrücken



Technische Daten:

Für anspruchsvolle Anwendung

Flammwidrig
Silikonfrei
UV-beständig
Ölbeständig
Halogenfrei
Schleppkettenfähig

Leitung (mm ²)	Leitungslänge	Art.-Nr. für anspruchsvolle Anwendungen	
		UL-gelistetes Material	UL-Fertigung
4 x 1,5mm ² + 2 x (2 x 0,75mm ²) geschirmt	1,5 m	70058820000150	70058870000150
	3 m	70058820000300	70058870000300
	5 m	70058820000500	70058870000500
	10 m	70058820001000	70058870001000
	15 m	70058820001500	70058870001500
	Beliebige Länge	7005882000xxxx	7005887000xxxx
4 x 2,5mm ² + 2 x (2 x 1mm ²) geschirmt	1,5 m	70058920000150	70058970000150
	3 m	70058920000300	70058970000300
	5 m	70058920000500	70058970000500
	10 m	70058920001000	70058970001000
	15 m	70058920001500	70058970001500
	Beliebige Länge	7005892000xxxx	7005897000xxxx
4 x 4mm ² + 2 x (2 x 1mm ²) geschirmt	1,5 m	70059020000150	70059070000150
	3 m	70059020000300	70059070000300
	5 m	70059020000500	70059070000500
	10 m	70059020001000	70059070001000
	15 m	70059020001500	70059070001500
	Beliebige Länge	7005902000xxxx	7005907000xxxx

4.2 Motoranschlußleitung Q8/0 auf 10E beidseitig konfektioniert



Beschreibung:

Motoranschlussleitung
Beidseitig konfektioniert
Für Motoren mit Bremse und Thermofühler

Leitungsaufbau:

- Seite 1: Q8/0 EMV Stecker gewinkelter Abgang
- Seite 2: 10E EMV 1 Bügel Buchse gerader Abgang
integrierte Dreiecksbrücken

Technische Daten:



Für anspruchsvolle Anwendung

Flammwidrig
Silikonfrei
UV-beständig
Ölbeständig
Halogenfrei
Schleppkettenfähig

Leitung (mm ²)	Leitungslänge	Art.-Nr. für anspruchsvolle Anwendungen	
		UL-gelistetes Material	UL-Fertigung
4 x 1,5mm ² + 2 x (2 x 0,75mm ²) geschirmt	1,5 m	70020401000150	70020471000150
	3 m	70020401000300	70020471000300
	5 m	70020401000500	70020471000500
	10 m	70020401001000	70020471001000
	15 m	70020401001500	70020471001500
	Beliebige Länge	7002040100xxxx	7002047100xxxx
4 x 2,5mm ² + 2 x (2 x 1mm ²) geschirmt	1,5 m	70046001000150	70046071000150
	3 m	70046001000300	70046071000300
	5 m	70046001000500	70046071000500
	10 m	70046001001000	70046071001000
	15 m	70046001001500	70046071001500
	Beliebige Länge	7004600100xxxx	7004607100xxxx
4 x 4mm ² + 2 x (2 x 1mm ²) geschirmt	1,5 m	70016901000150	70016971000150
	3 m	70016901000300	70016971000300
	5 m	70016901000500	70016971000500
	10 m	70016901001000	70016971001000
	15 m	70016901001500	70016971001500
	Beliebige Länge	7001690100xxxx	7001697100xxxx

4.3 Motoranschlußleitung Q8/0 auf Q12/0 beidseitig konfektioniert



Beschreibung:

Motoranschlussleitung
Beidseitig konfektioniert
Für Motoren mit Bremse und Thermofühler

Leitungsaufbau:

- Seite 1: Q8/0 EMV Stecker gerader Abgang
- Seite 2: Q12/0 EMV Buchse gerader Abgang
integrierte Sternbrücke

Technische Daten:



Für anspruchsvolle Anwendung

Flammwidrig
Silikonfrei
UV-beständig
Ölbeständig
Halogenfrei
Schleppkettenfähig

Leitung (mm ²)	Leitungslänge	Art.-Nr. für anspruchsvolle Anwendungen	
		UL-gelistetes Material	UL-Fertigung
4 x 1,5mm ² + 2 x (2 x 0,75mm ²) geschirmt	1,5 m	70059120000150	70059170000150
	3 m	70059120000300	70059170000300
	5 m	70059120000500	70059170000500
	10 m	70059120001000	70059170001000
	15 m	70059120001500	70059170001500
	Beliebige Länge	7005912000xxxx	7005917000xxxx
4 x 2,5mm ² + 2 x (2 x 1mm ²) geschirmt	1,5 m	70059420000150	70059470000150
	3 m	70059420000300	70059470000300
	5 m	70059420000500	70059470000500
	10 m	70059420001000	70059470001000
	15 m	70059420001500	70059470001500
	Beliebige Länge	7005942000xxxx	7005947000xxxx

4.3 Motoranschlußleitung Q8/0 auf Q12/0 beidseitig konfektioniert



Beschreibung:

Motoranschlussleitung
Beidseitig konfektioniert
Für Motoren mit Bremse und Thermofühler

Leitungsaufbau:

- Seite 1: Q8/0 EMV Stecker gerader Abgang
 - Seite 2: Q12/0 EMV Buchse gerader Abgang
- Integrierte Dreiecksbrücken



Technische Daten:

<u>Für anspruchsvolle Anwendung</u>
Flammwidrig Silikonfrei UV-beständig Ölbeständig Halogenfrei Schleppkettenfähig

Leitung (mm ²)	Leitungslänge	Art.-Nr. für anspruchsvolle Anwendungen	
		UL-gelistetes Material	UL-Fertigung
4 x 1,5mm ² + 2 x (2 x 0,75mm ²) geschirmt	1,5 m	70059320000150	70059370000150
	3 m	70059320000300	70059370000300
	5 m	70059320000500	70059370000500
	10 m	70059320001000	70059370001000
	15 m	70059320001500	70059370001500
	Beliebige Länge	7005932000xxxx	7005937000xxxx
4 x 2,5mm ² + 2 x (2 x 1mm ²) geschirmt	1,5 m	70059520000150	70059570000150
	3 m	70059520000300	70059570000300
	5 m	70059520000500	70059570000500
	10 m	70059520001000	70059570001000
	15 m	70059520001500	70059570001500
	Beliebige Länge	7005952000xxxx	7005957000xxxx

4.4 Drehfeldadapter 10E



Beschreibung:

Drehfeldadapter beidseitig konfektioniert

Drehfeld Links -> Rechts

Drehfeld Rechts -> Links

Leitungsaufbau:

- Seite 1: 10E Stift gerader Abgang

- Seite 2: 10E Buchse gerader Abgang



Technische Daten:

<u>Für einfache Anwendung</u>	<u>Für anspruchsvolle Anwendung</u>
Flammwidrig Silikonfrei UV-beständig Weitgehend Ölbeständig	Flammwidrig Silikonfrei UV-beständig Ölbeständig Halogenfrei Schleppkettenfähig

Leitung (mm ²)	Leitungslänge		Art.-Nr. für anspruchsvolle Anwendungen	
			UL-gelistetes Material	UL-Fertigung
4 x 2,5	0,5 m	Stern	70050300000050	70050370000050
	Beliebige Länge		7005030000xxxx	7005037000xxxx
4 x 4	0,5 m	Stern	70061300000050	70061370000050
	Beliebige Länge		7006130000xxxx	7006137000xxxx
4 x 2,5	0,5 m	Dreieck	70061200000050	70061270000050
	Beliebige Länge		7006120000xxxx	7006127000xxxx
4 x 4	0,5 m	Dreieck	70061400000050	70061470000050
	Beliebige Länge		7006140000xxxx	7006147000xxxx

4.5 Steckerset Q8/0



Beschreibung:

Motoranschlussstecker
Set bestehend aus

- Tüllengehäuse Metall, EMV mit geradem Kabelabgang
- EMV Verschraubung
- Isolierkörper für Stiftkontakte
- 2x 4 Crimpkontakte



Leitung (mm ²)	Klemmbereich Kabelverschraubung	Art.-Nr.
4 x 1,5mm ² + 4 x 0,75mm ²	9 to 13 mm	10067200
4 x 2,5mm ² + 4 x 1mm ²	11 bis 15,5 mm	10067210
4 x 4mm ² + 4 x 1mm ²	14 bis 18 mm	10067220

Beschreibung:

Motoranschlussstecker
Set bestehend aus

- Tüllengehäuse Metall, EMV mit gewinkeltm Kabelabgang
- EMV Verschraubung
- Isolierkörper für Stiftkontakte
- 2x 4 Crimpkontakte



Leitung (mm ²)	Klemmbereich Kabelverschraubung	Art.-Nr.
4 x 1,5mm ² + 4 x 0,75mm ²	11 bis 15,5 mm	10032001
	9 to 13 mm	10032002
4 x 2,5mm ² + 4 x 0,75mm ² 4 x 2,5mm ² + 4 x 1mm ²	11 bis 15,5 mm	10032011
		10032012
4 x 4mm ² + 4 x 1mm ²	11 bis 15,5 mm	10032021
	14 bis 18 mm	10032022

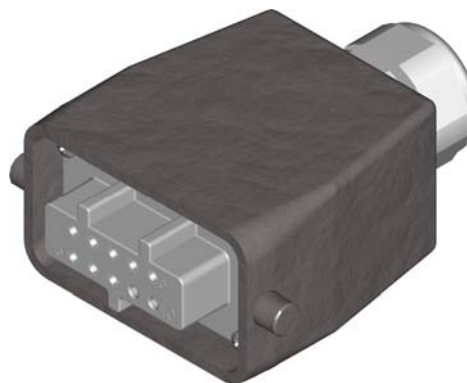
4.5 Steckerset 10E gerader Abgang



Beschreibung:

Motoranschlussstecker mit integrierter Sternbrücke
Set bestehend aus

- Tüllengehäuse Metall, EMV mit geradem Kabelabgang
- EMV Verschraubung
- Isolierkörper für Buchsenkontakte
- Crimpkontakte

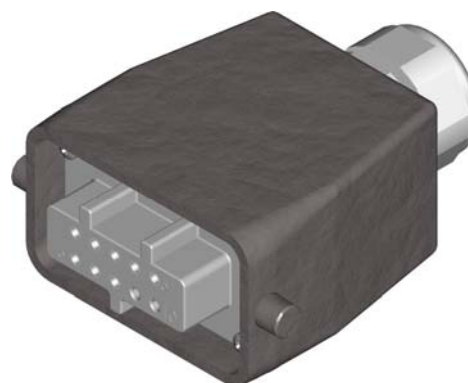


Für Leitung (mm ²)	Klemmbereich Kabelverschraubung	Art.-Nr.
4 x 1,5mm ² + 4 x 0,75mm ²	11 – 20 mm	10019710
4 x 2,5mm ² + 4 x 1mm ²	11 – 20 mm	10019720
4 x 4mm ² + 4 x 1mm ²	11 – 20 mm	10019730

Beschreibung:

Motoranschlussstecker mit integrierten Dreiecksbrücken
Set bestehend aus

- Tüllengehäuse Metall, EMV mit gewinkeltm Kabelabgang
- EMV Verschraubung
- Isolierkörper für Buchsenkontakte
- Anschluss für L1, L2, L3:
- Schneidklemmanschluss: 4mm²
- Anschluss Bremse und Thermistor:
- 4 Crimpkontakte 1 mm²



Für Leitung (mm ²)	Klemmbereich Kabelverschraubung	Art.-Nr.
4 x 1,5mm ² + 4 x 0,75mm ²	11- 20 mm	10031900
4 x 2,5mm ² + 4 x 1mm ²		
4 x 4mm ² + 4 x 1mm ²	9 bis 16,5 mm	10031910

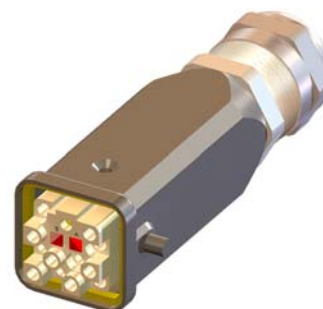
4.5 Steckerset Q12 gerader Abgang



Beschreibung:

Motoranschlussstecker mit integrierter Sternbrücke
Set bestehend aus

- Tüllengehäuse Metall, EMV mit geradem Kabelabgang
- EMV Verschraubung
- Isolierkörper für Buchsenkontakte
- Crimpkontakte

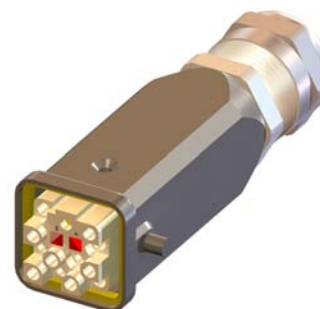


Für Leitung (mm ²)	Klemmbereich Kabelverschraubung	Art.-Nr.
4 x 1,5mm ² + 4 x 0,75mm ²	5 bis 14 mm	10038420
4 x 2,5mm ² + 4 x 1mm ²	11,5 bis 15,5 mm	10038410

Beschreibung:

Motoranschlussstecker mit integrierten Dreiecksbrücken
Set bestehend aus

- Tüllengehäuse Metall, EMV mit geradem Kabelabgang
- EMV Verschraubung
- Isolierkörper für Buchsenkontakte
- Crimpkontakte



Für Leitung (mm ²)	Klemmbereich Kabelverschraubung	Art.-Nr.
4 x 1,5mm ² + 4 x 0,75mm ²	5 bis 14 mm	10038720
4 x 2,5mm ² + 4 x 1mm ²	11,5 bis 15,5 mm	10038710

5.1 M12 auf Siemens HTL-Geber, beidseitig konfektioniert



Beschreibung:

Geberanschlussleitung
Beidseitig konfektioniert

Leitungsaufbau:

- Seite 1: M12 Stecker A-kodiert geschirmt gerader Abgang
- Seite 2: M23 Buchse geschirmt gerader Abgang
Code 0°

Pinbelegung:

M12 Stecker auf M23 Buchse

- 1 ----- 24V ----- 2 und 12
- 2 ----- A ----- 8
- 3 ----- 0V ----- 10 und 11
- 4 ----- B ----- 5
- 5



Technische Daten:

<u>Für anspruchsvolle Anwendung</u>
Flammwidrig Silikonfrei UV-beständig Ölbeständig Halogenfrei Schleppkettenfähig

Leitung (mm ²)	Leitungslänge	Art.-Nr. für anspruchsvolle Anwendungen	
		UL-gelistetes Material	UL-Fertigung
4 x 0,34 mm ² geschirmt	1 m	70059220000100	70059270000100
	1,5 m	70059220000150	70059270000150
	3 m	70059220000300	70059270000300
	5 m	70059220000500	70059270000500
	7,5 m	70059220000750	70059270000750
	10 m	70059220001000	70059270001000
	15 m	70059220001500	70059270001500
	Beliebige Länge	7005922000xxxx	7005927000xxxx

5.2 Stecker M12



Beschreibung:

Anschlusstecker M12 4pol A-kodiert
Schraubanschluss,
Anschlußquerschnitt 0,75 mm² max.
Kabelabgang axial,
geschirmt

Für den Anschluß von HTL / SSI - Geber



Klemmbereich Kabelverschraubung	Art.-Nr.
5 bis 8 mm	30027630



Hauptsitz:

KnorrTec
Franz Knorr Technische Lösungen
Kapellenbergstraße 34
93176 Beratzhausen
Tel.: (09493) 9 51 96 90
Fax.: (09493) 9 51 96 79
Email: info@knorrtec.de
Web.: www.knorrtec.de

United States:

PCC Germantown
N114 W18770 Clinton Drive
PO Box 130
Germantown, WI 53022
Tel.: 262-251-3000
Fax.: 262-251-7334
Email: dan.carney@pccweb.com
Web.: www.pccweb.com

United Kingdom:

Parmley Graham Limited
South Shore Road
Gateshead
Tyne and Wear NE8 3AE
Tel.: +44(0)191-478-6222
Fax.: +44(0)191-543 8592
Email: gateshead@parmley-graham.co.uk
Web.: www.parmley-graham.co.uk